

FIG. 1A

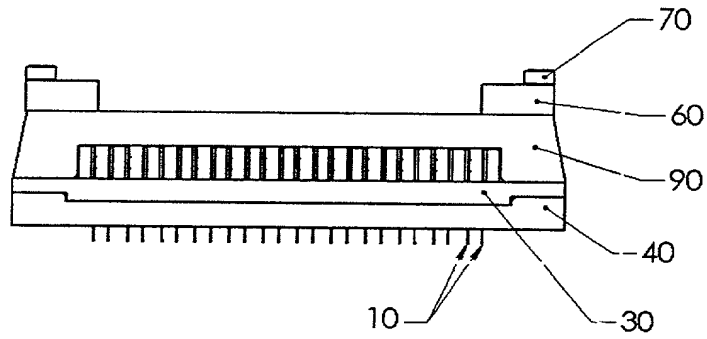


FIG. 1B

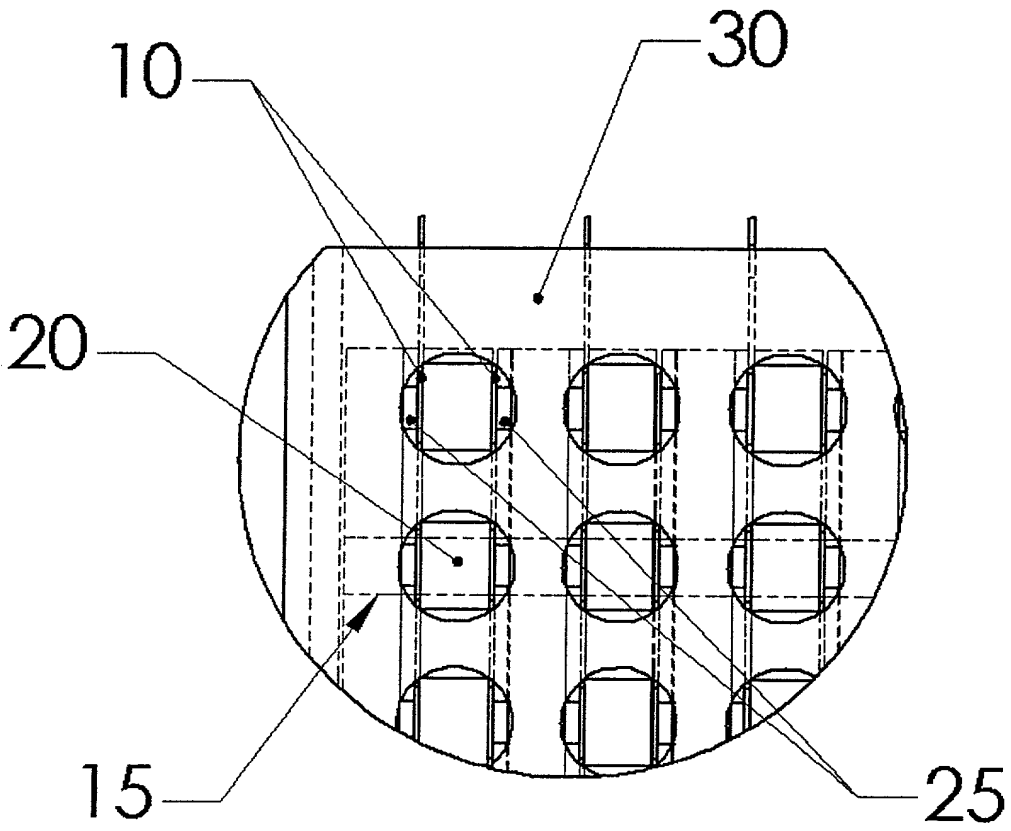


FIG. 1C

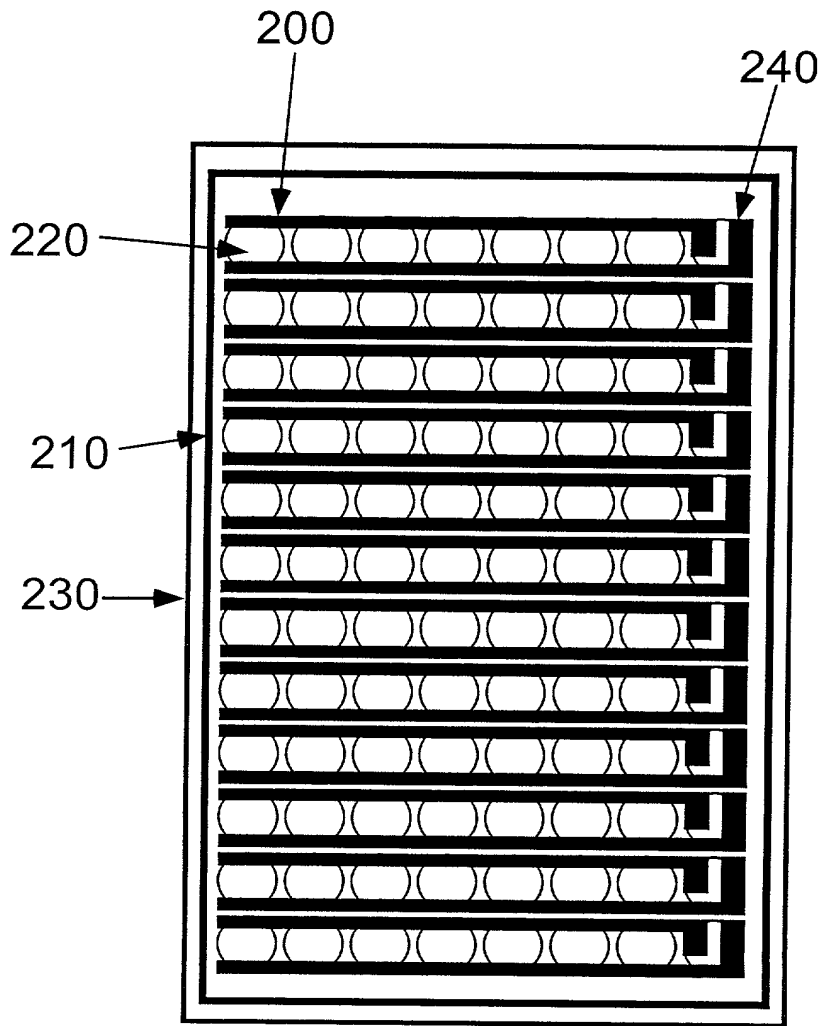


FIG. 2A

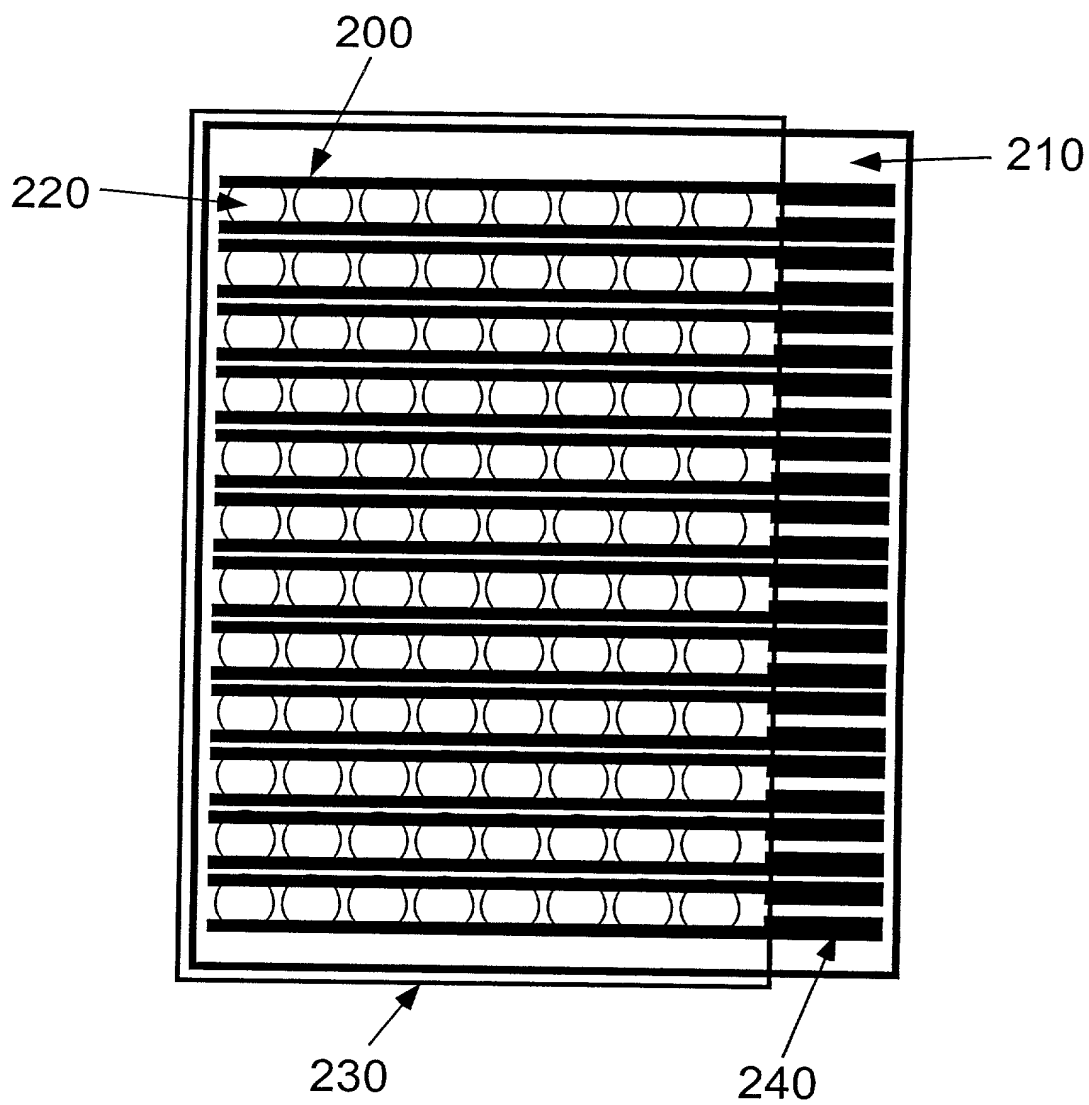


FIG. 2B

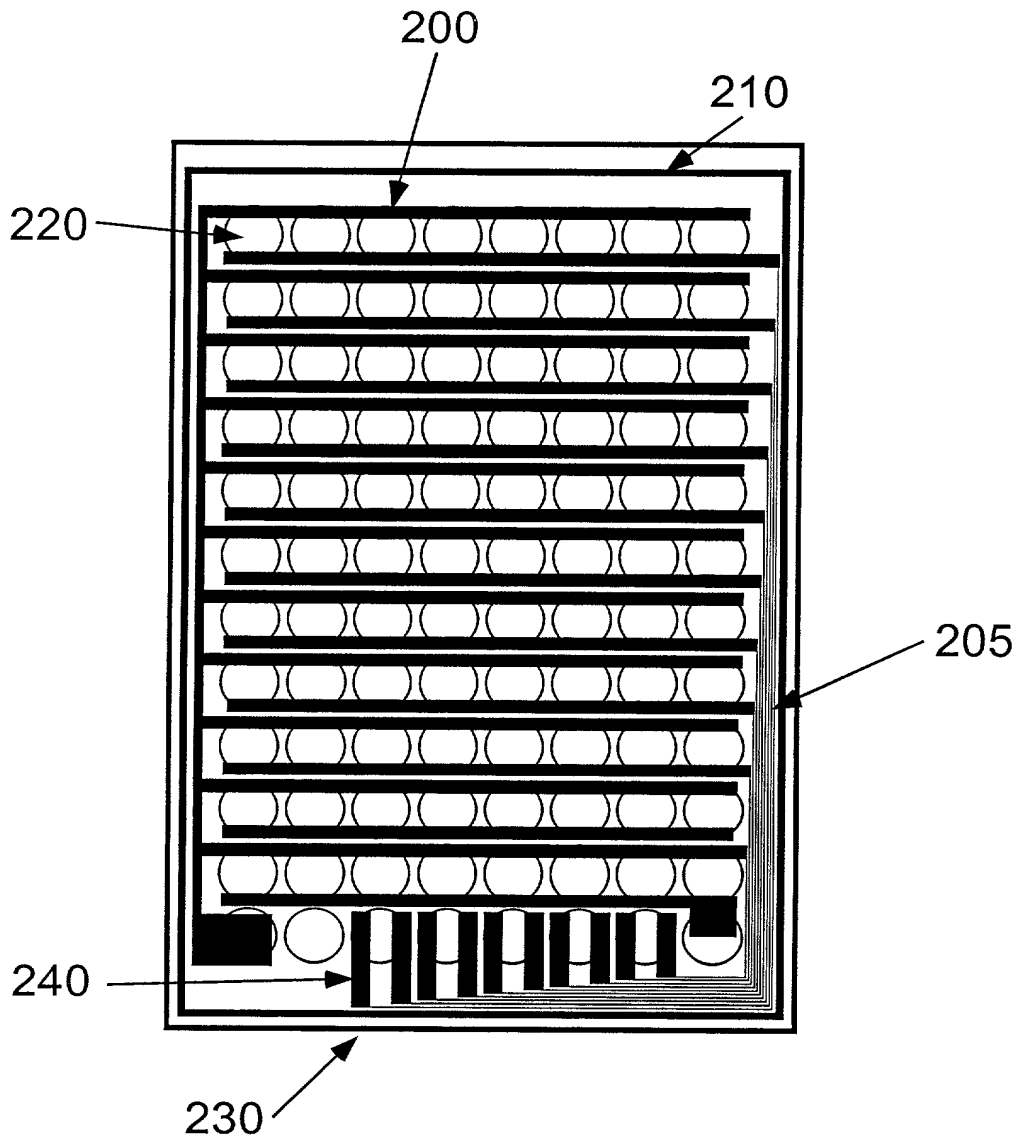


FIG. 2C

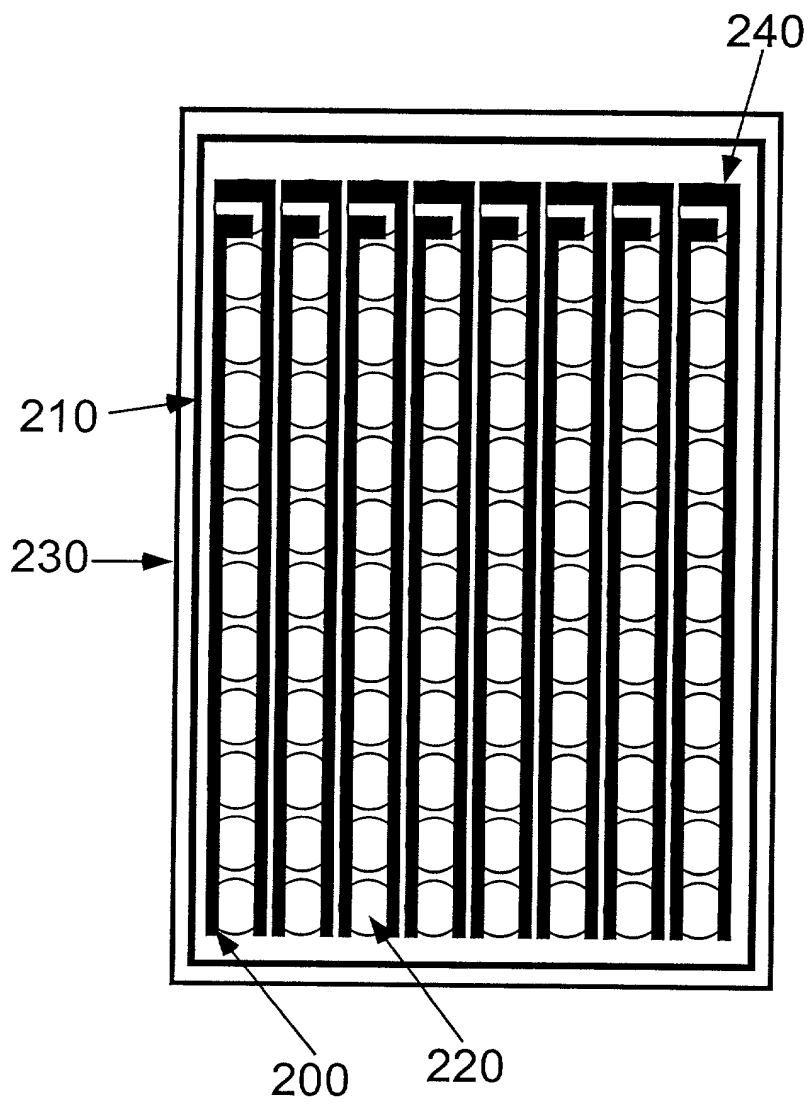


FIG. 2D

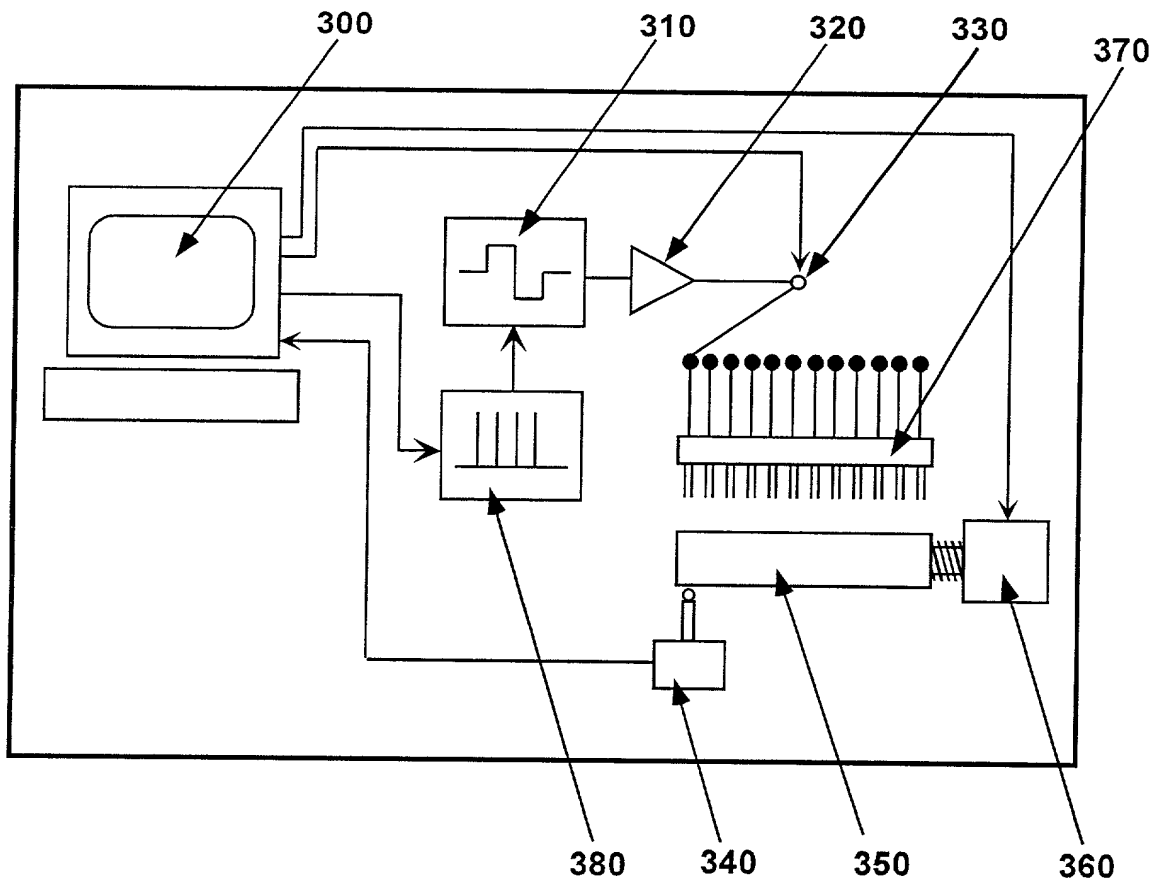


FIG. 3

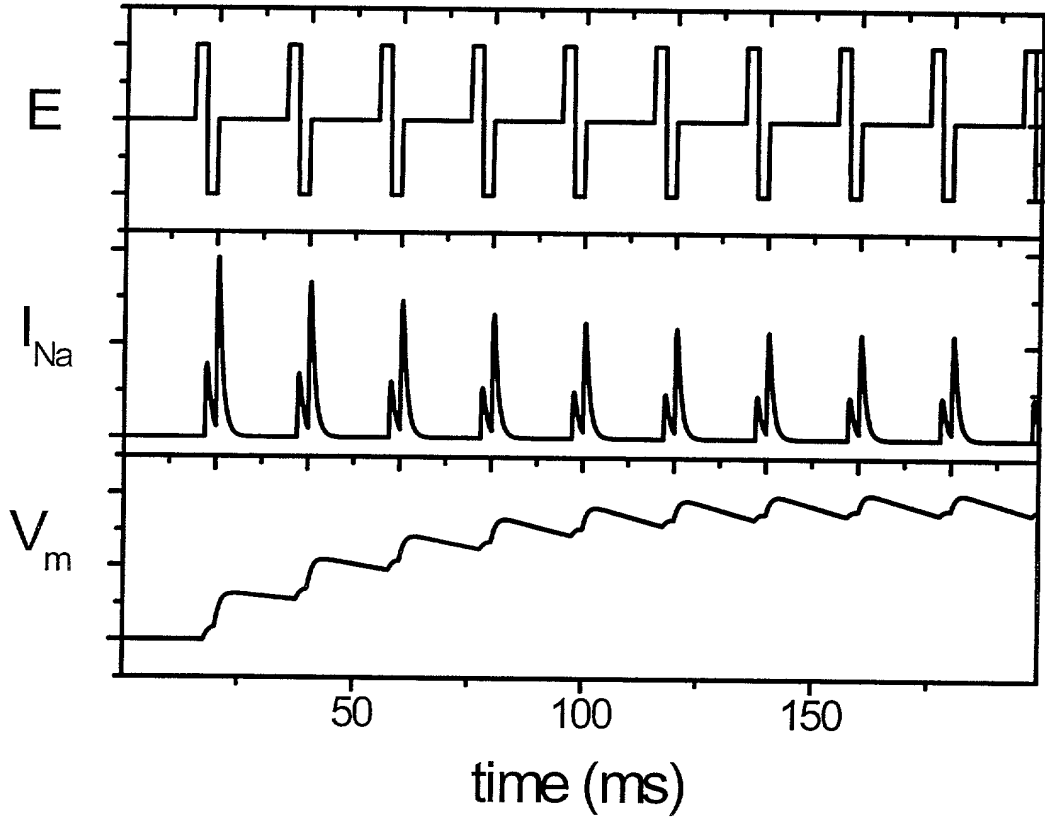


FIG. 4

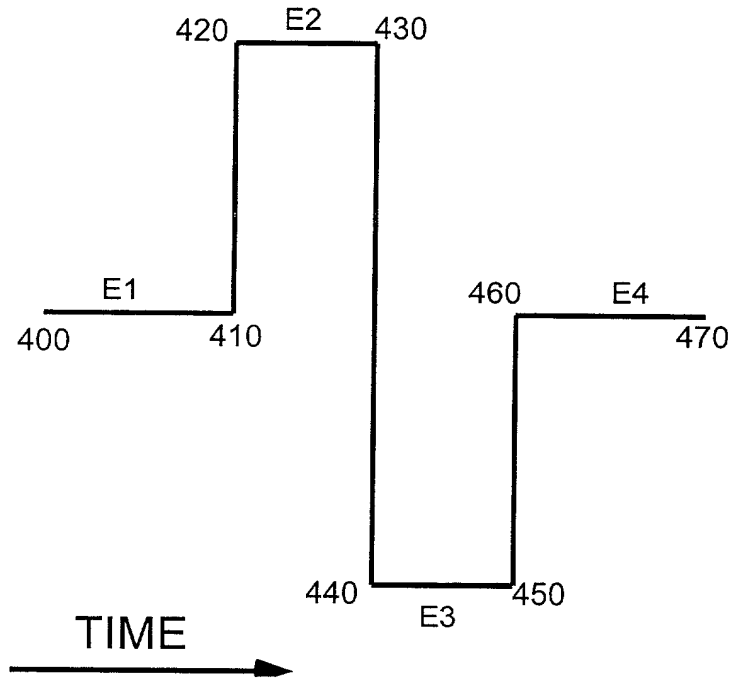


FIG. 5

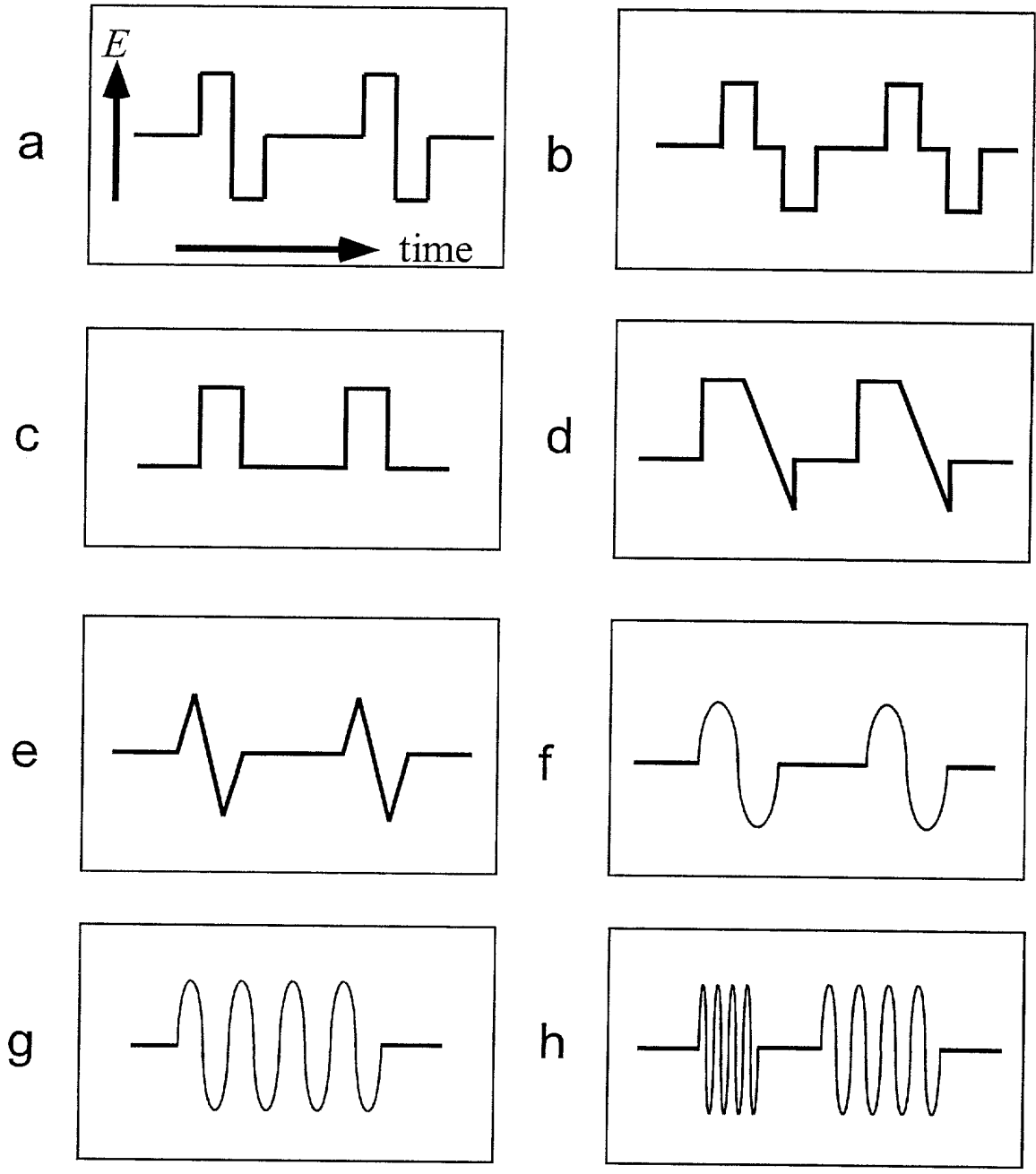


FIG. 6

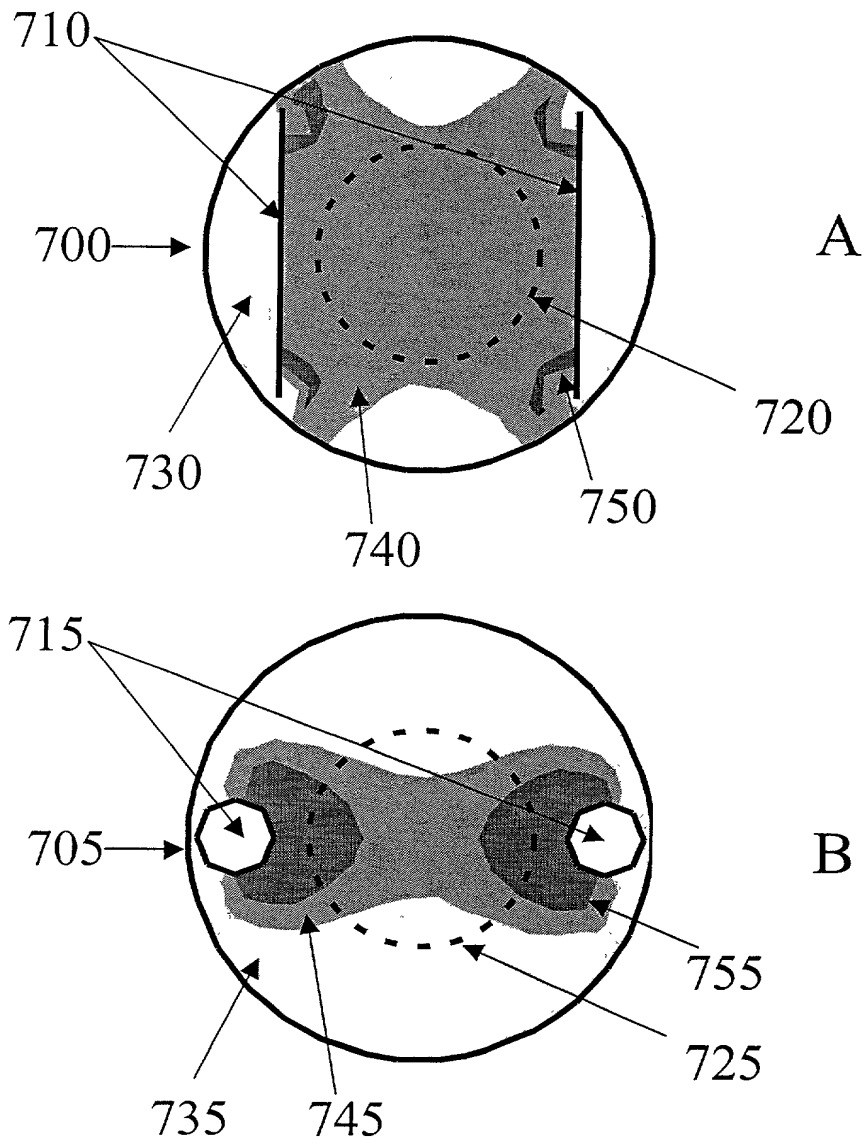


FIG. 7

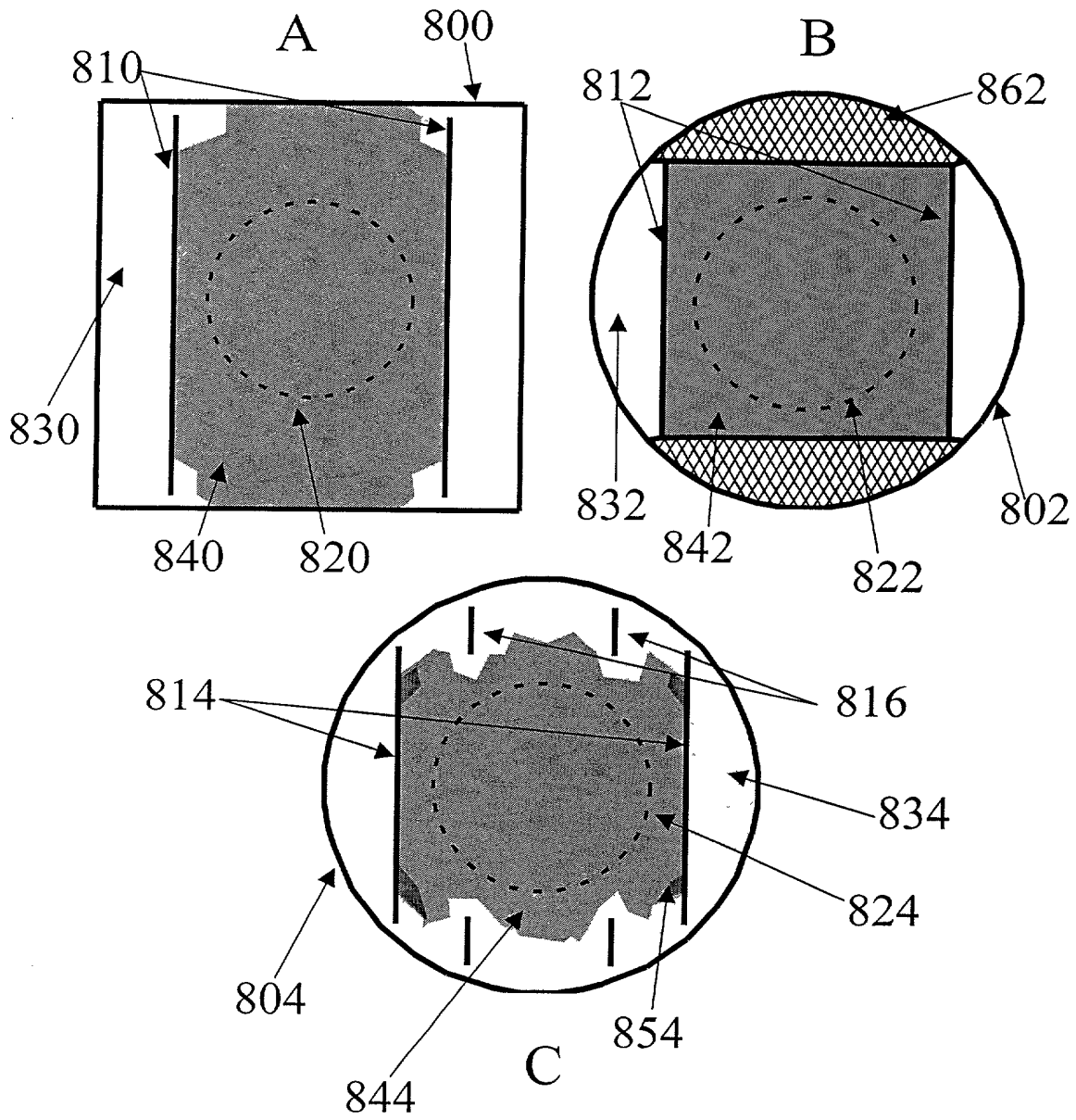


FIG. 8

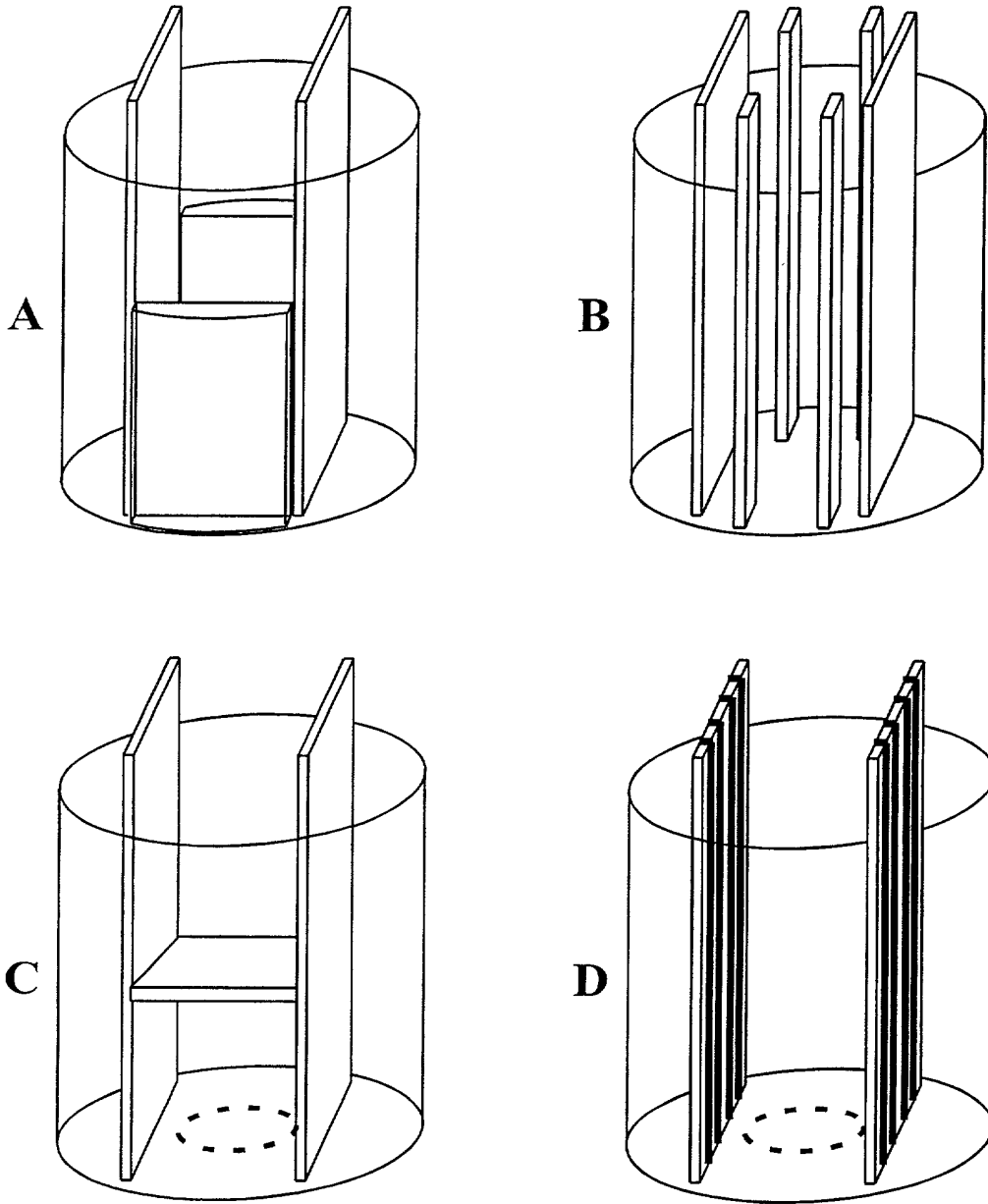


FIG. 9

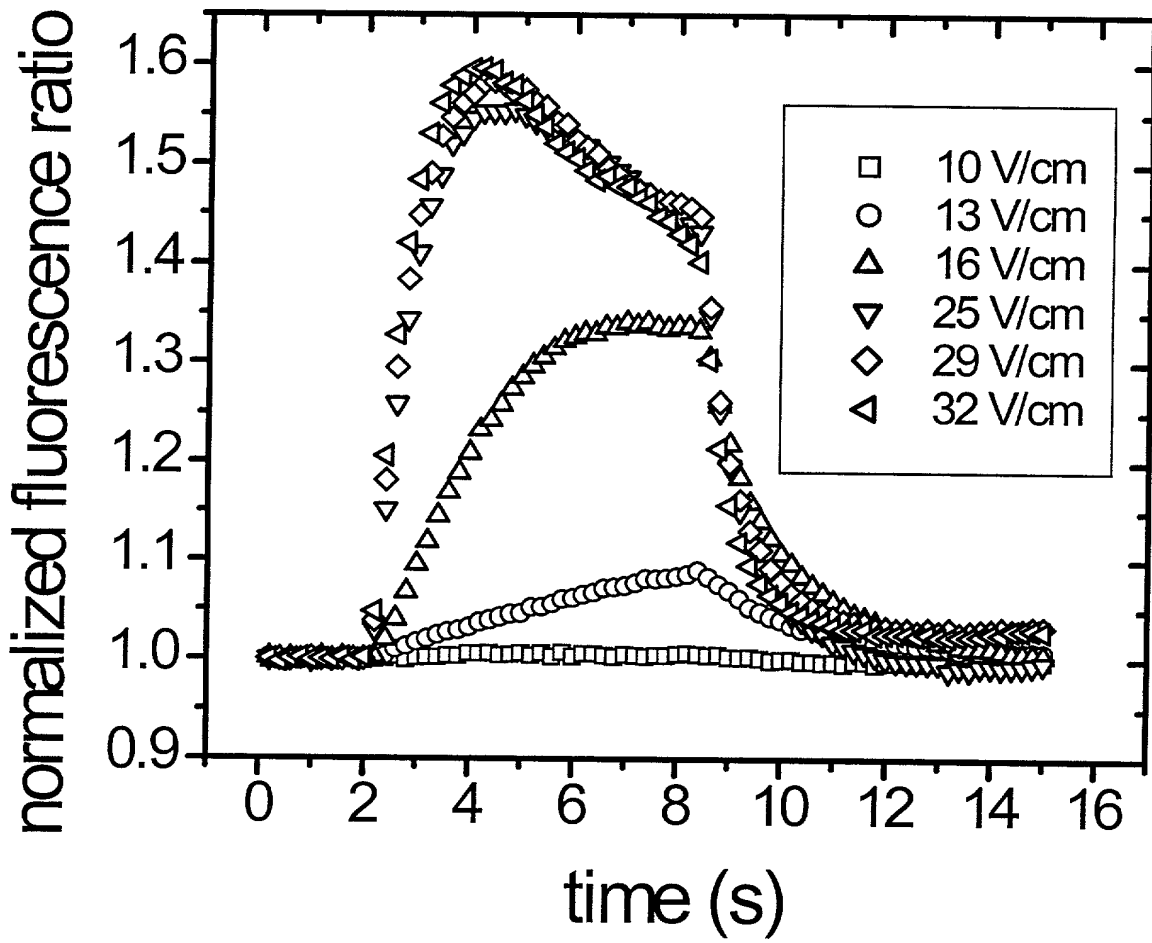


FIG. 10

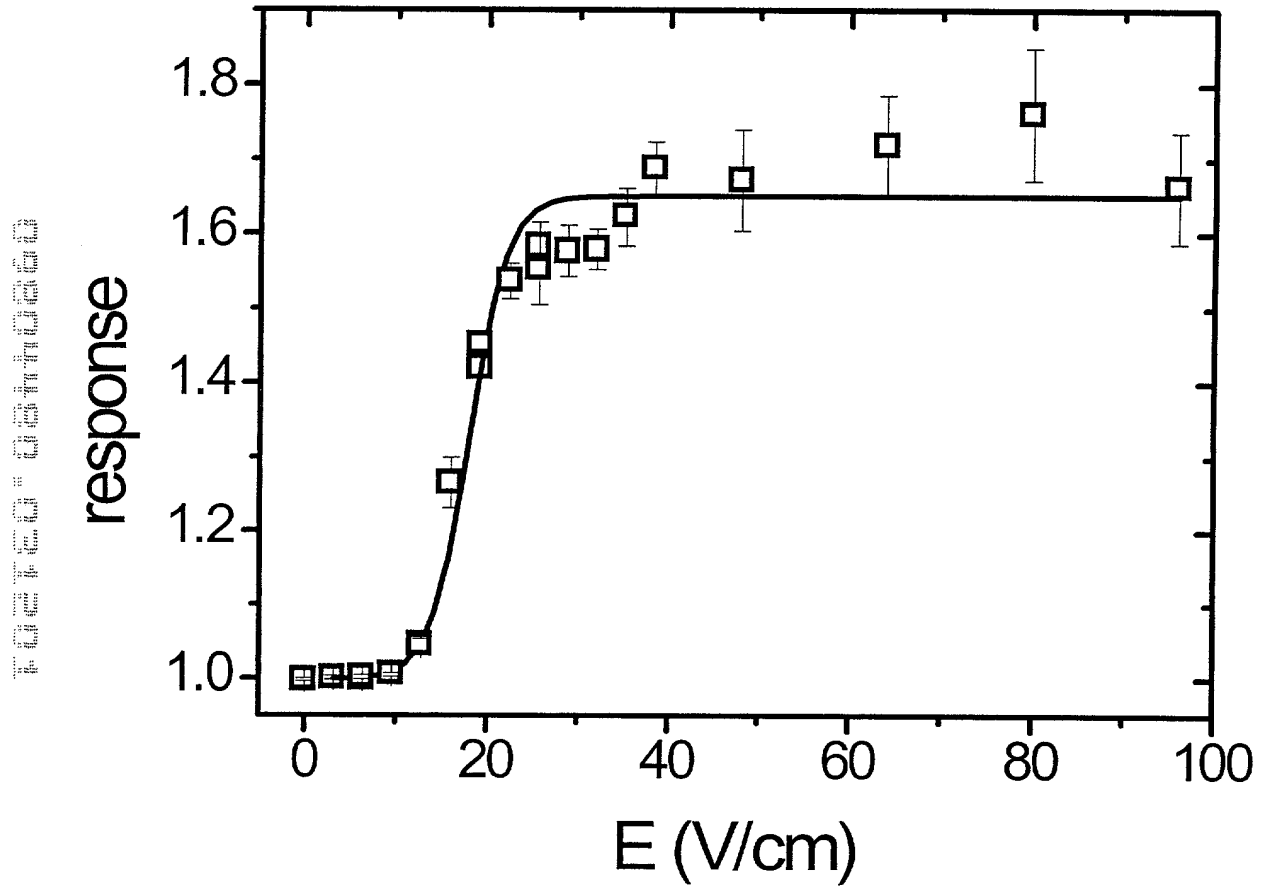


FIG. 11

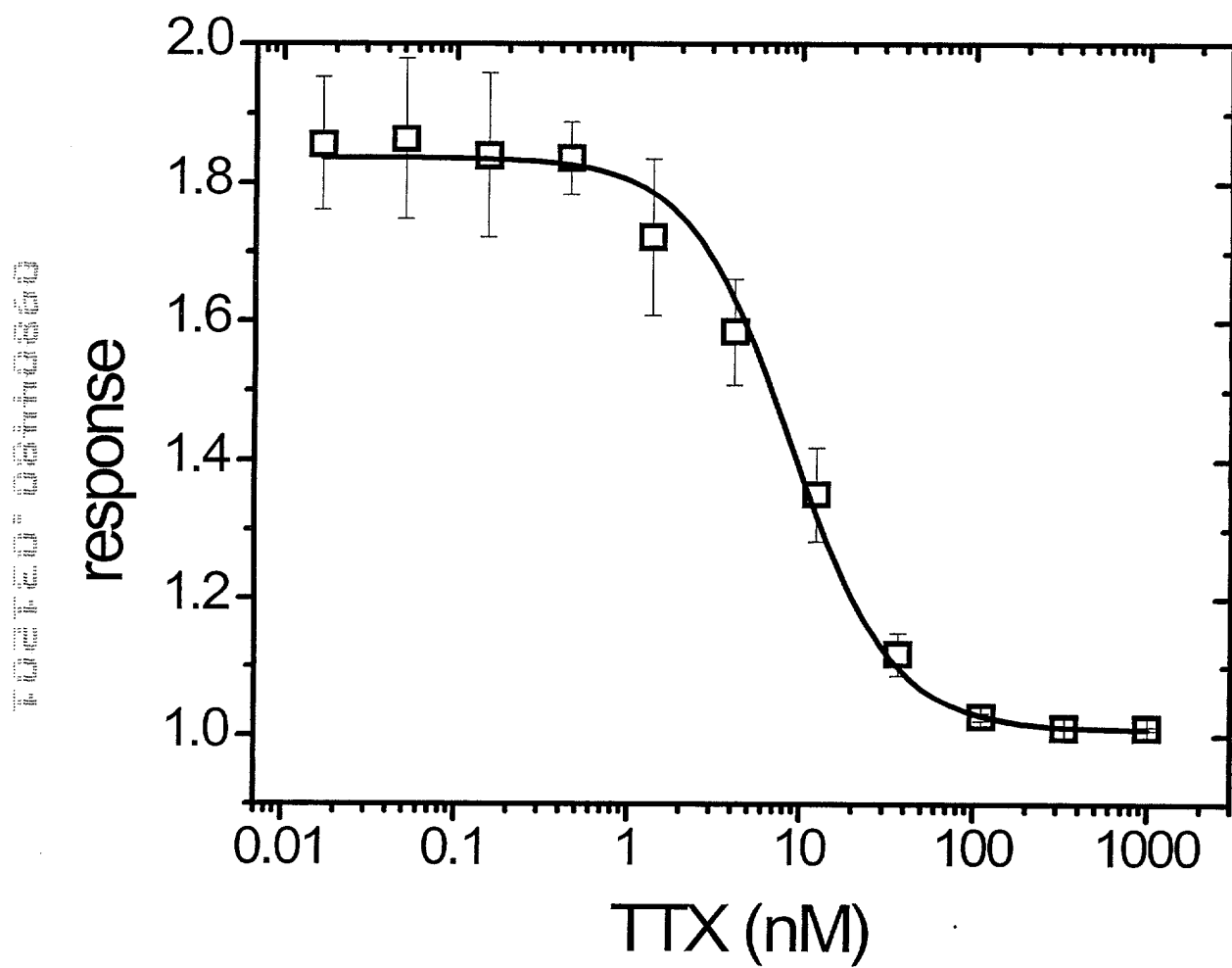


FIG. 12

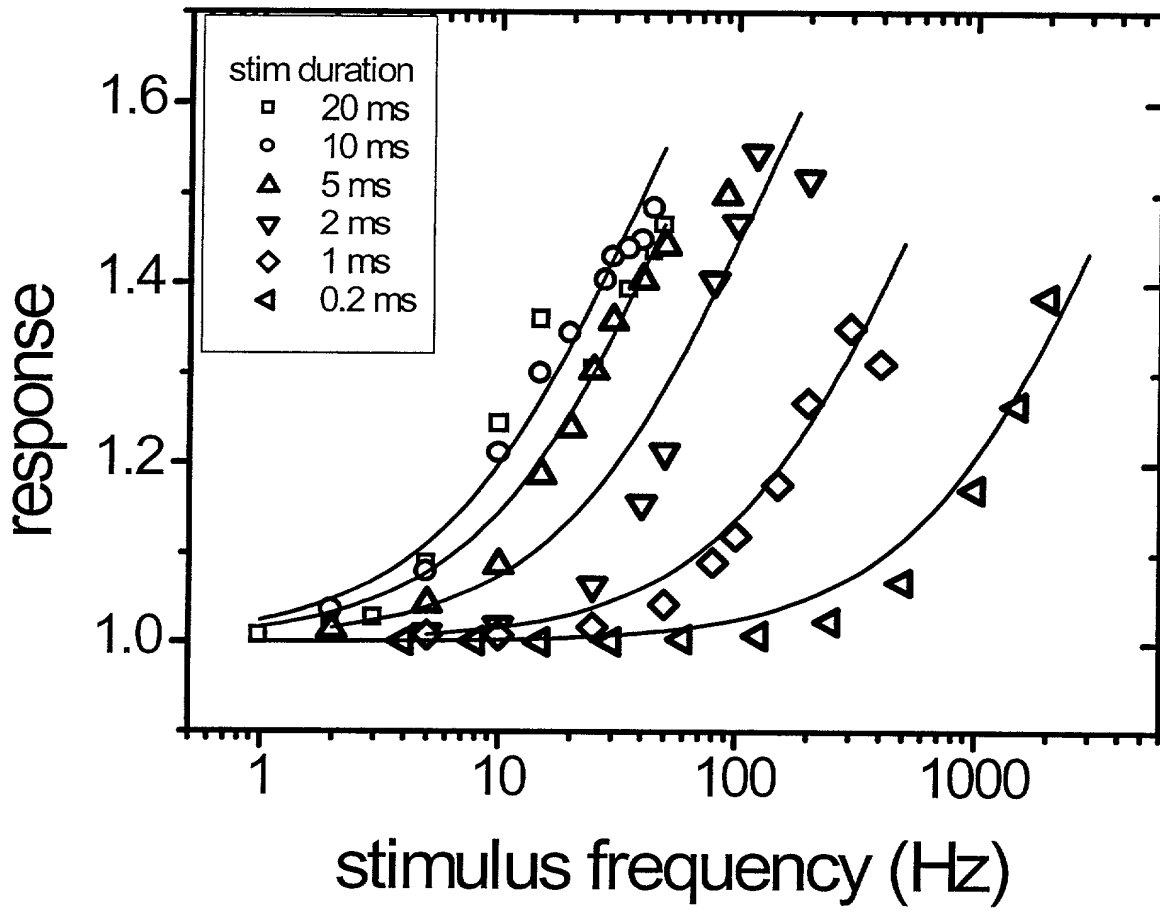


FIG. 13

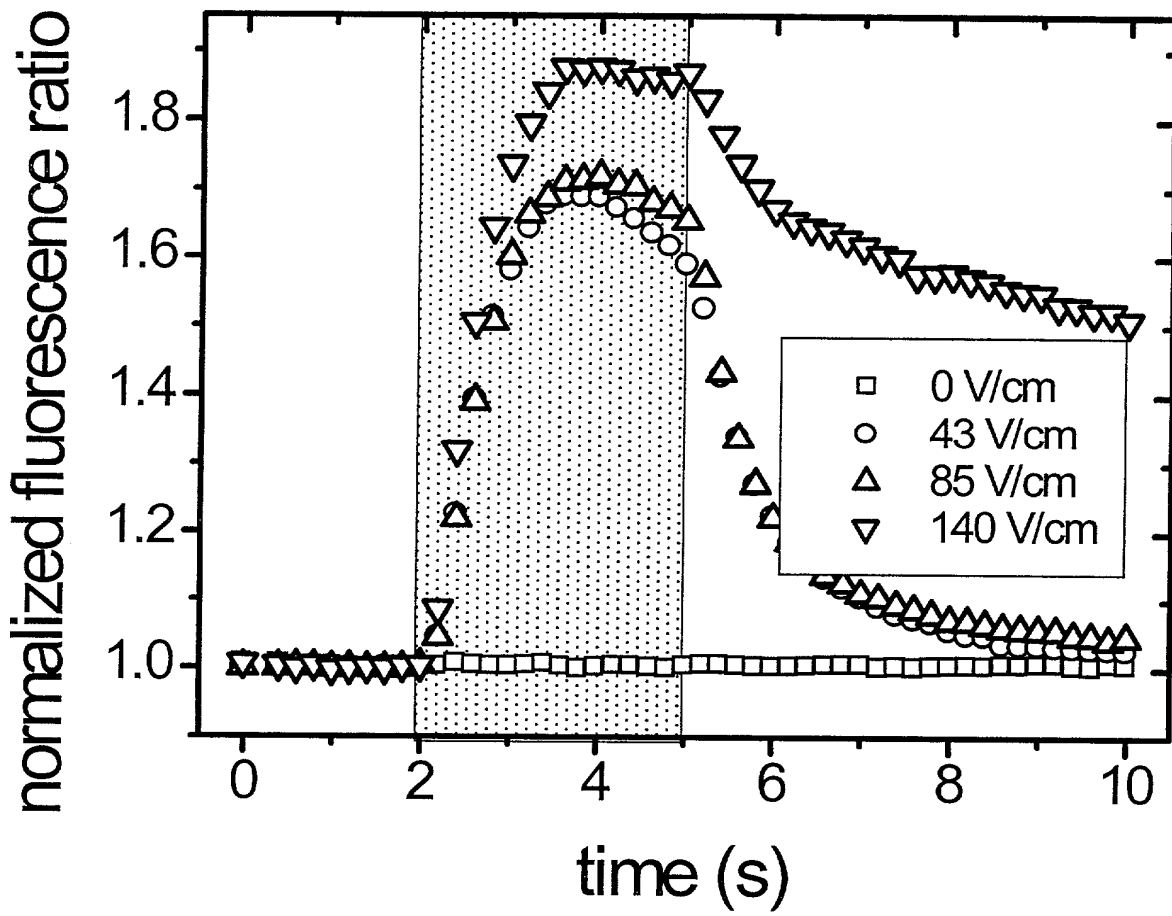


FIG. 14

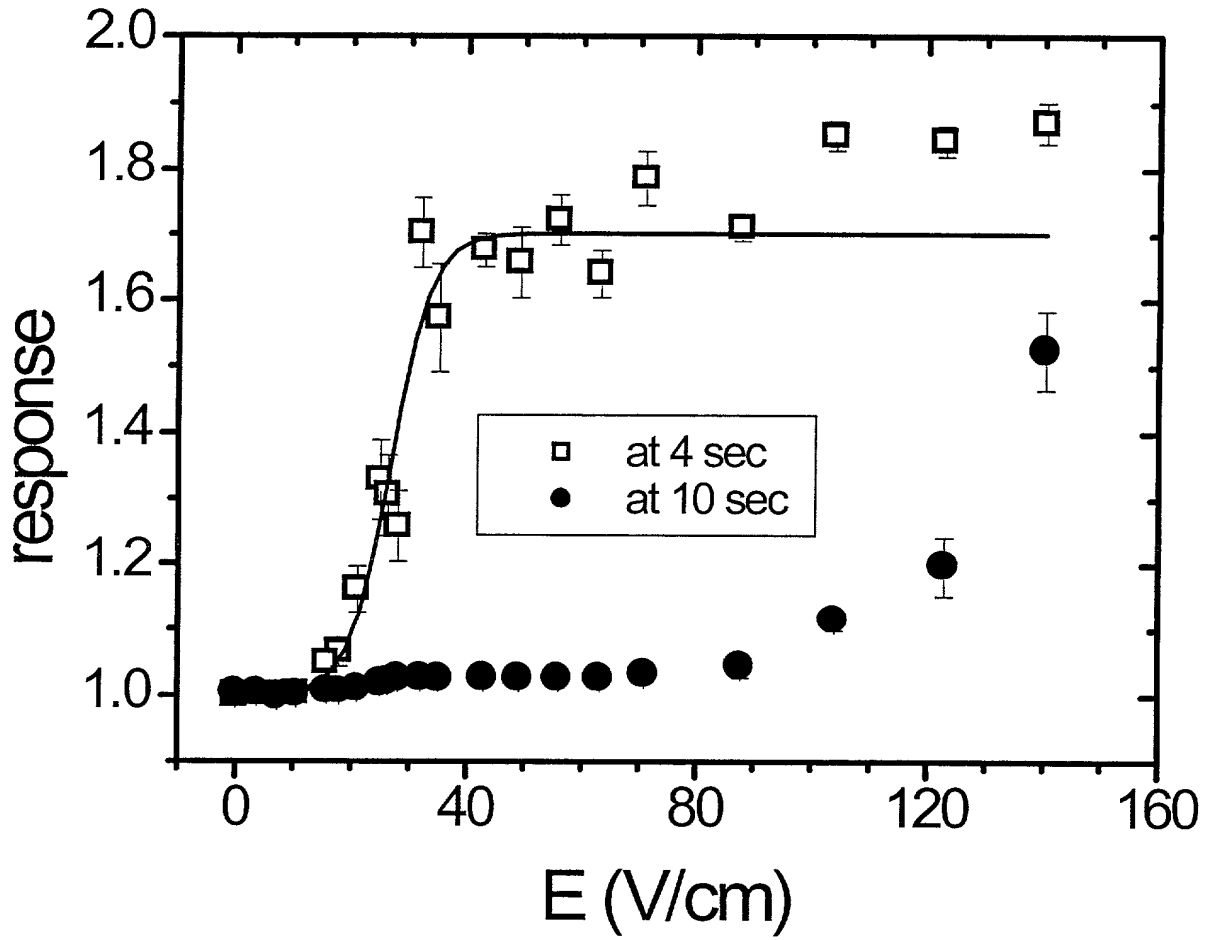


FIG. 15

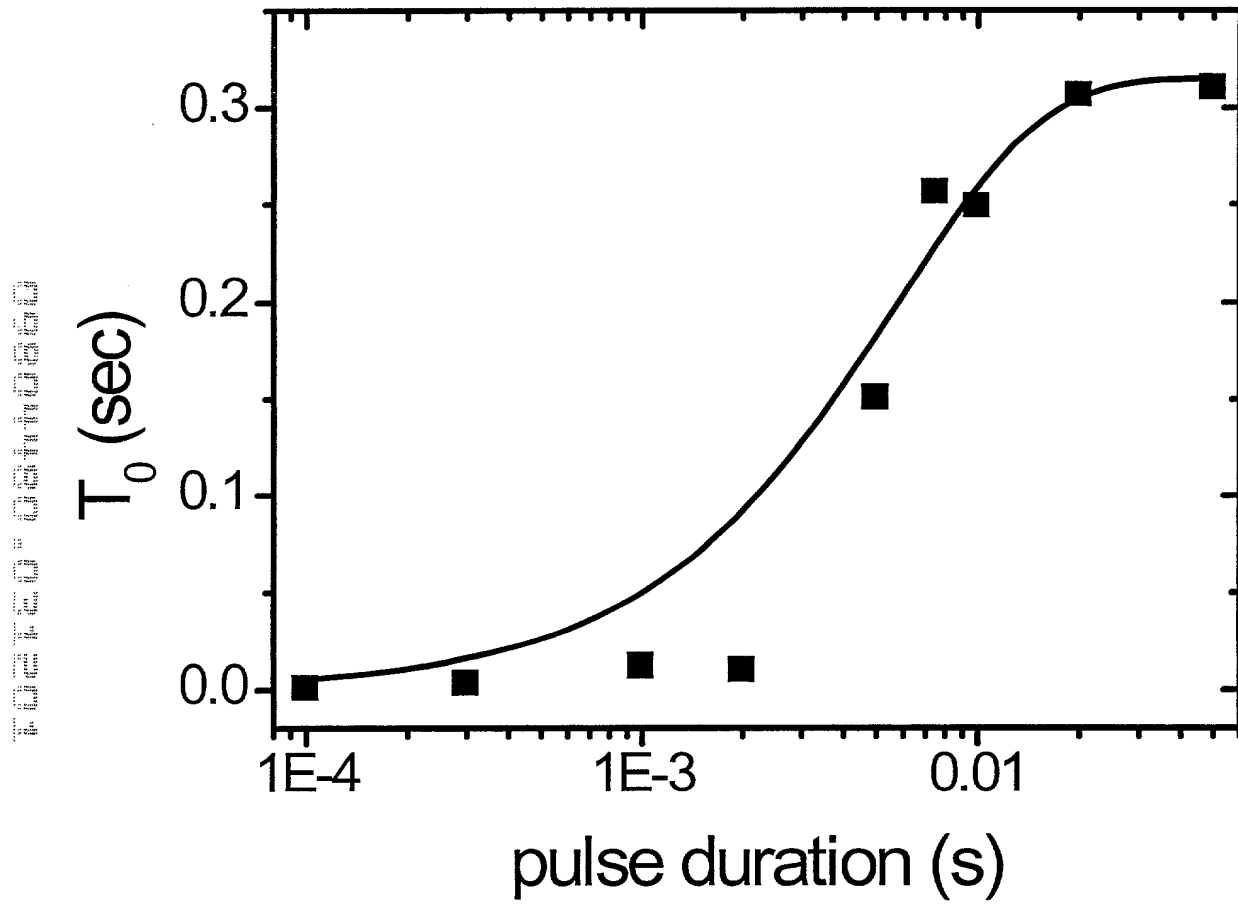


FIG. 17

FOETED.DAT110360

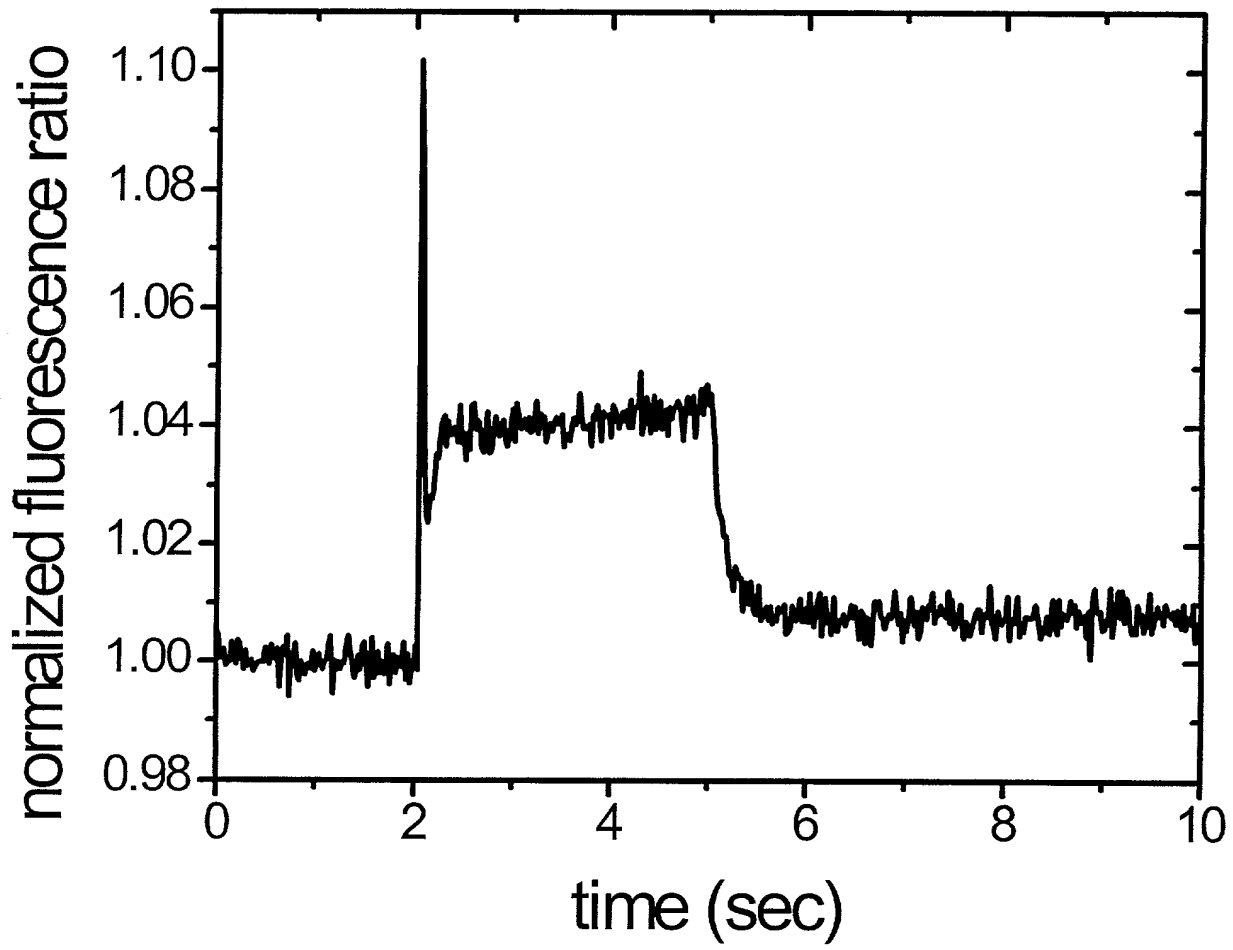


FIG. 18

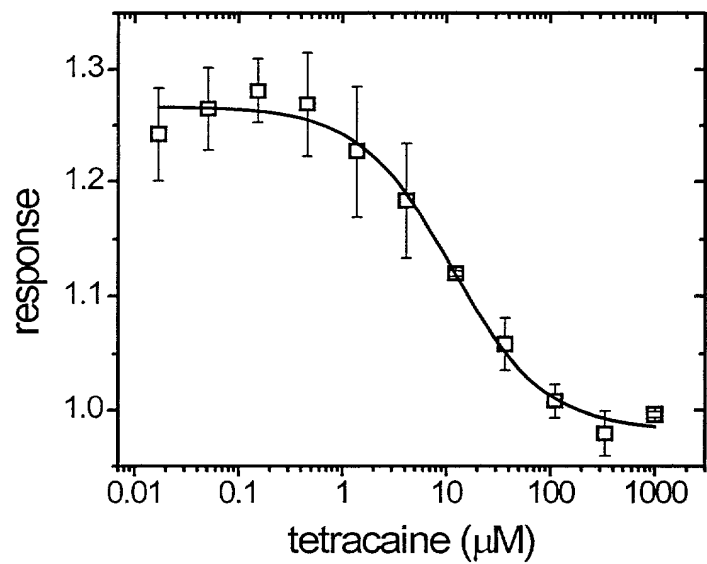
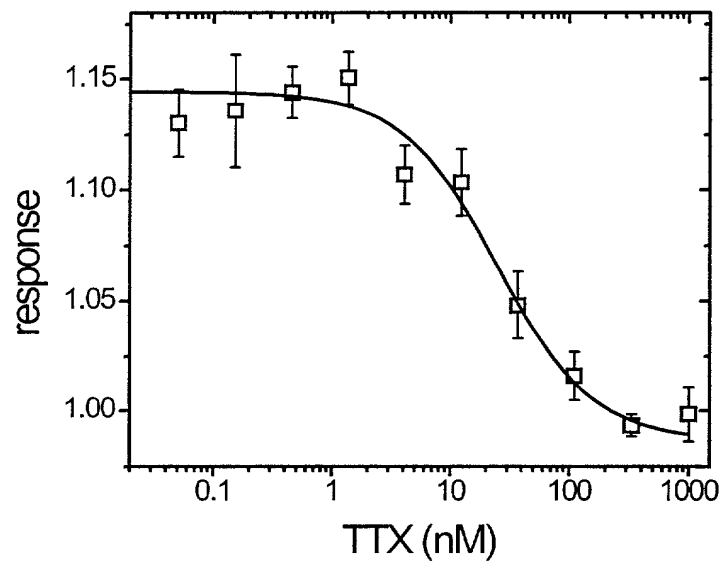


FIG. 19

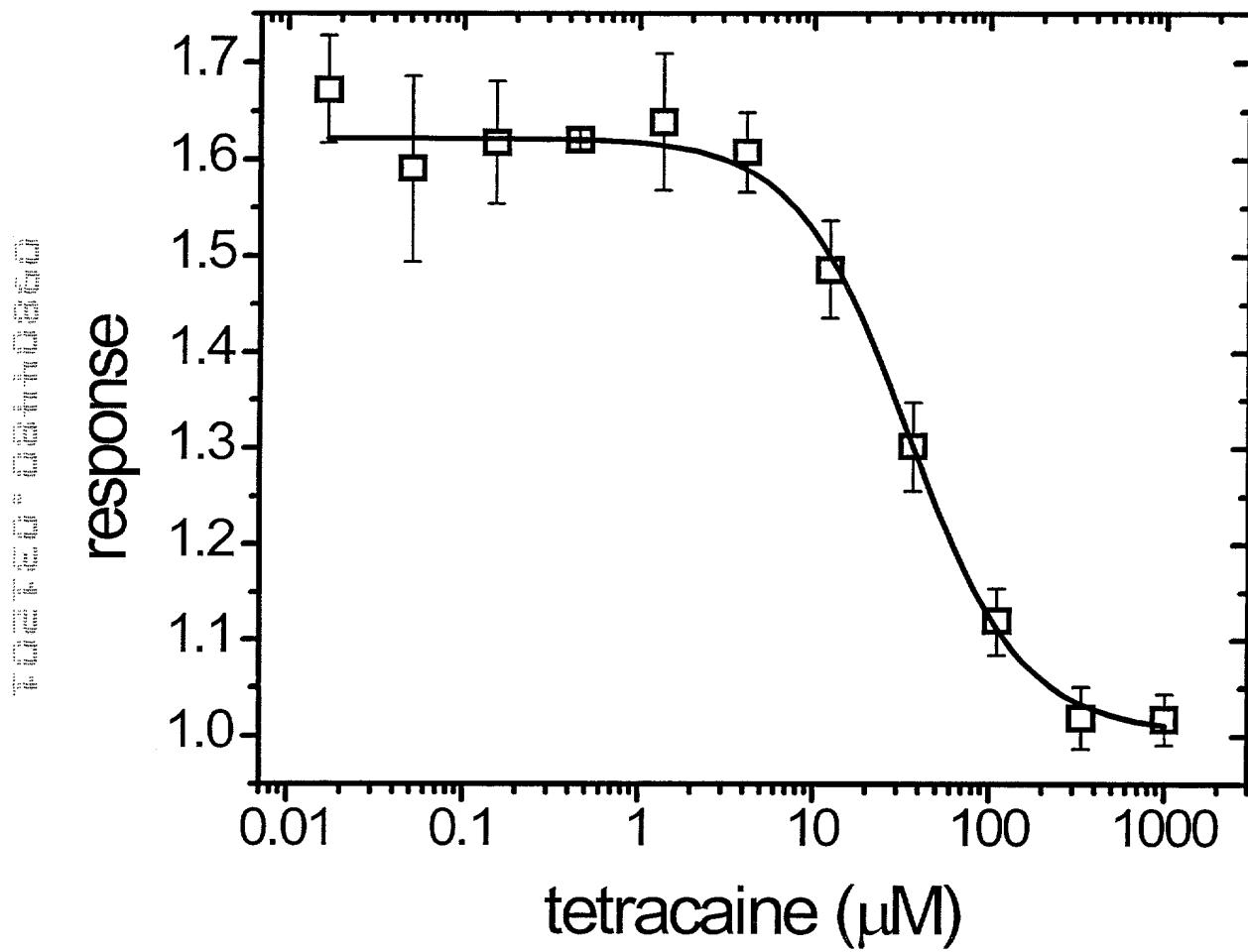


FIG. 20

TEA-Quinone

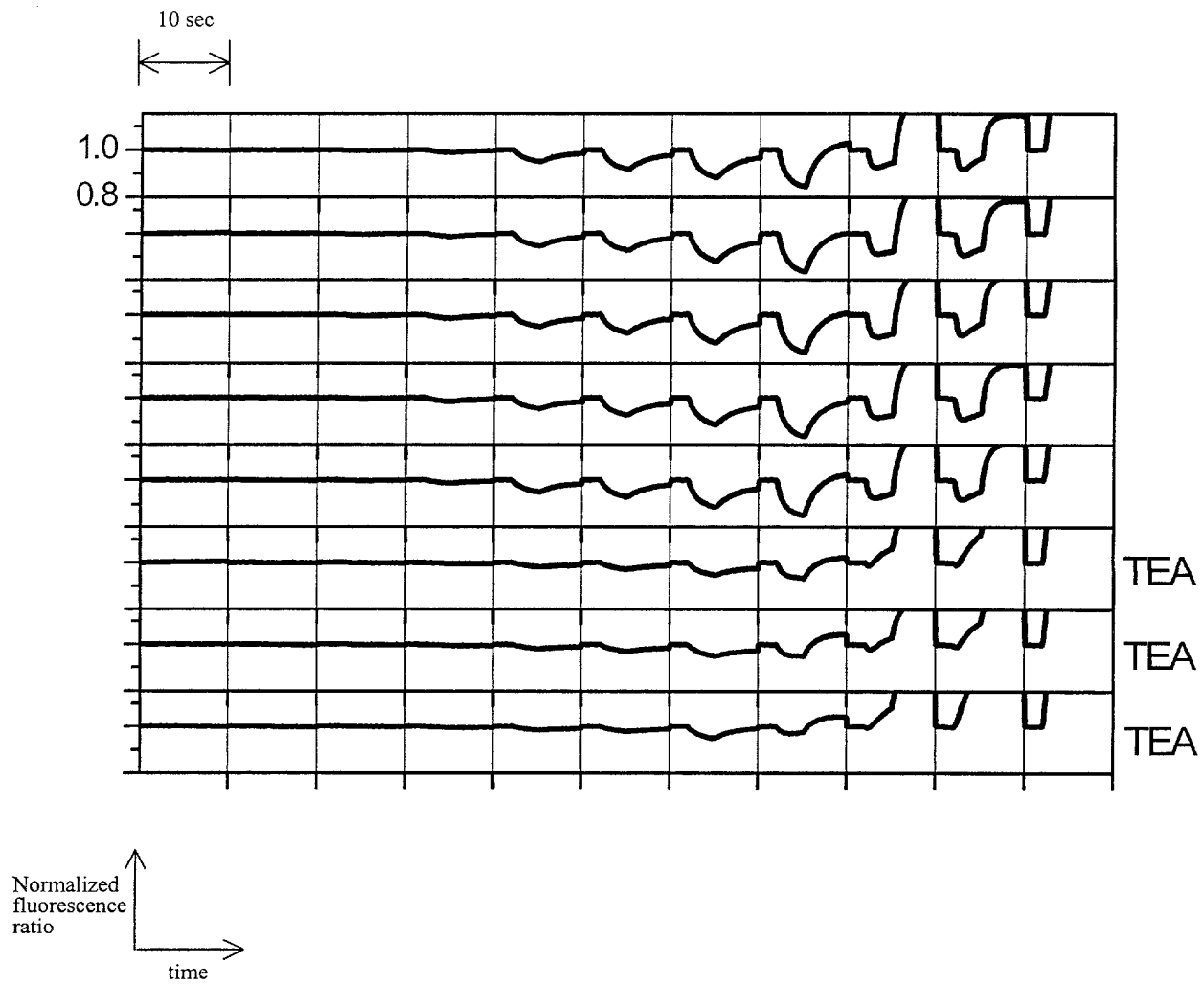


FIG. 21

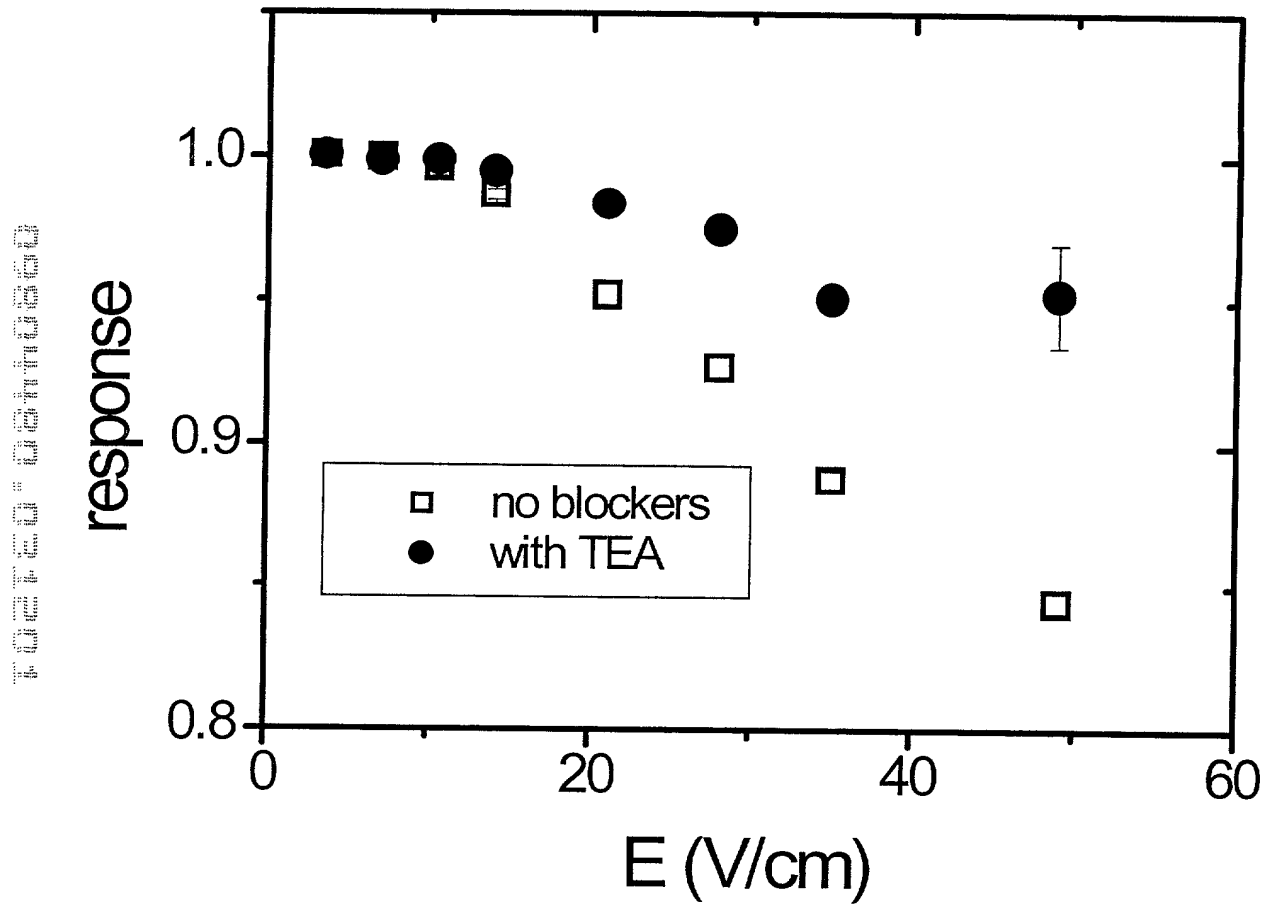


FIG. 22

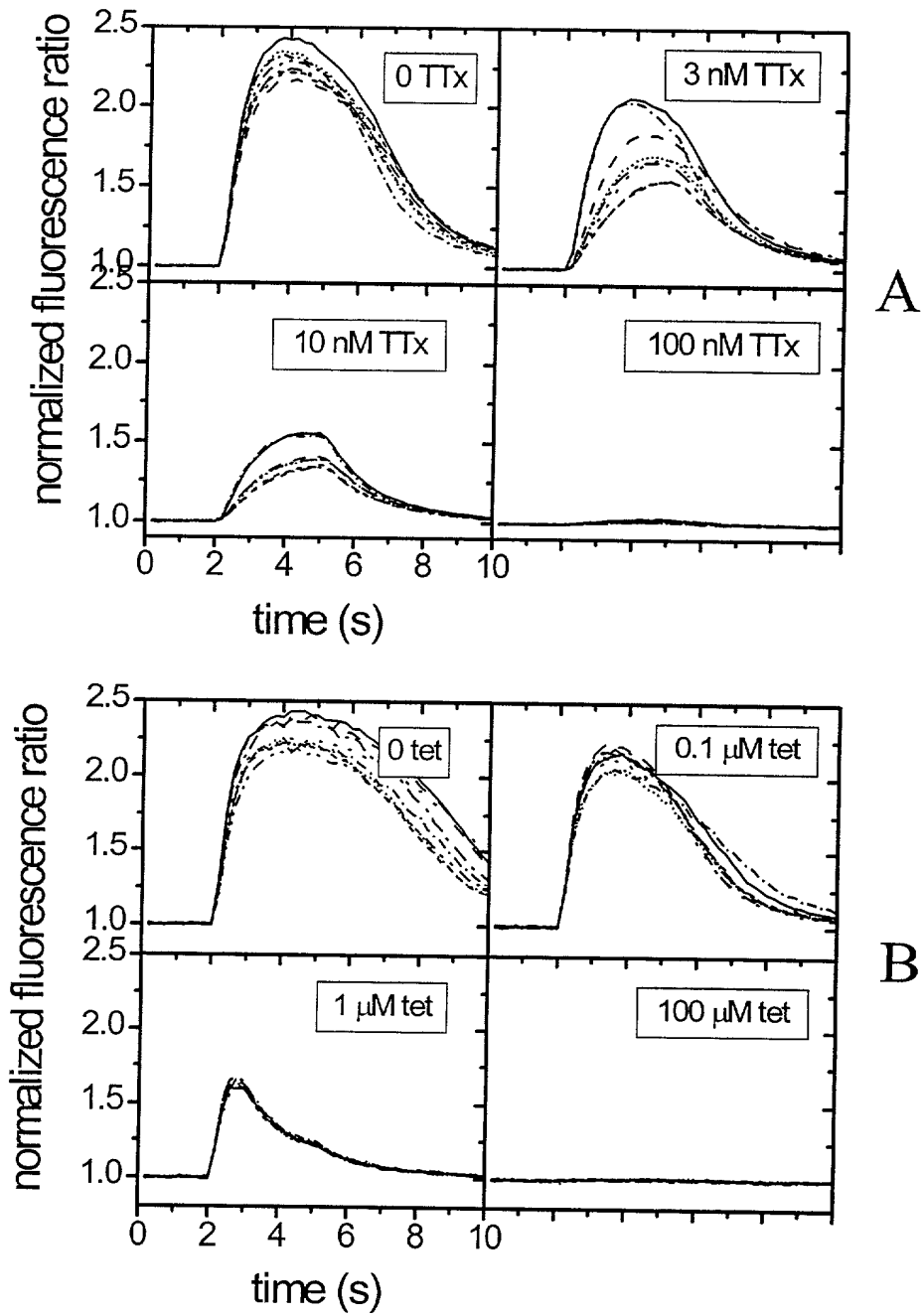
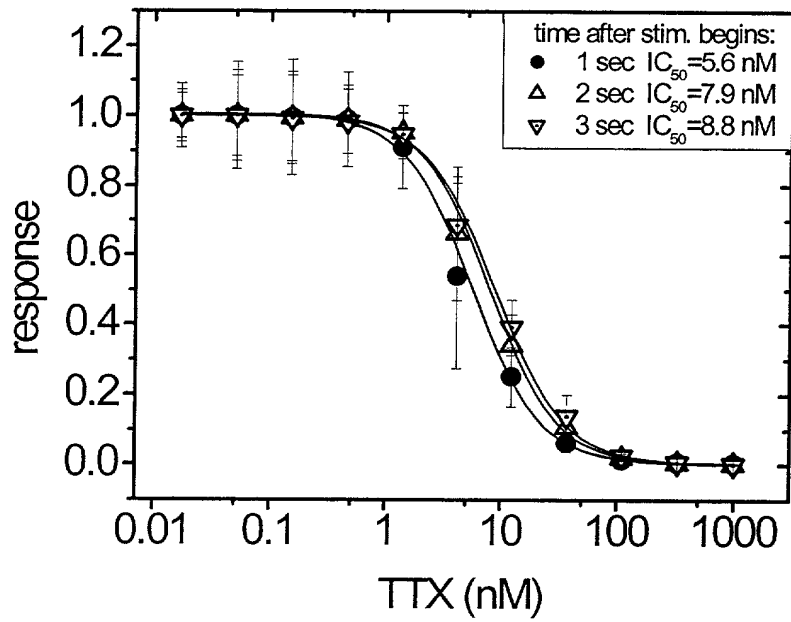
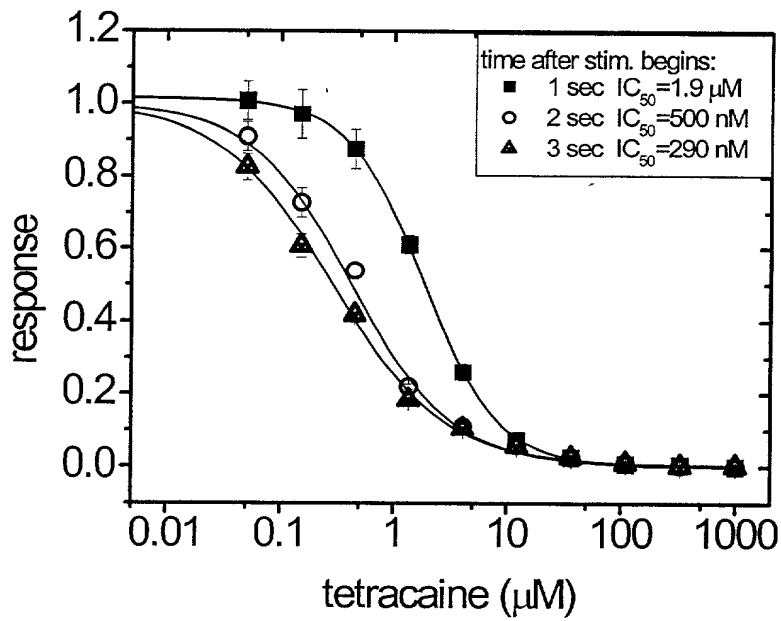


FIG. 23



A



B

FIG. 24

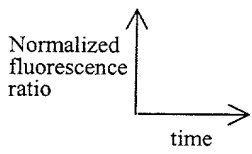
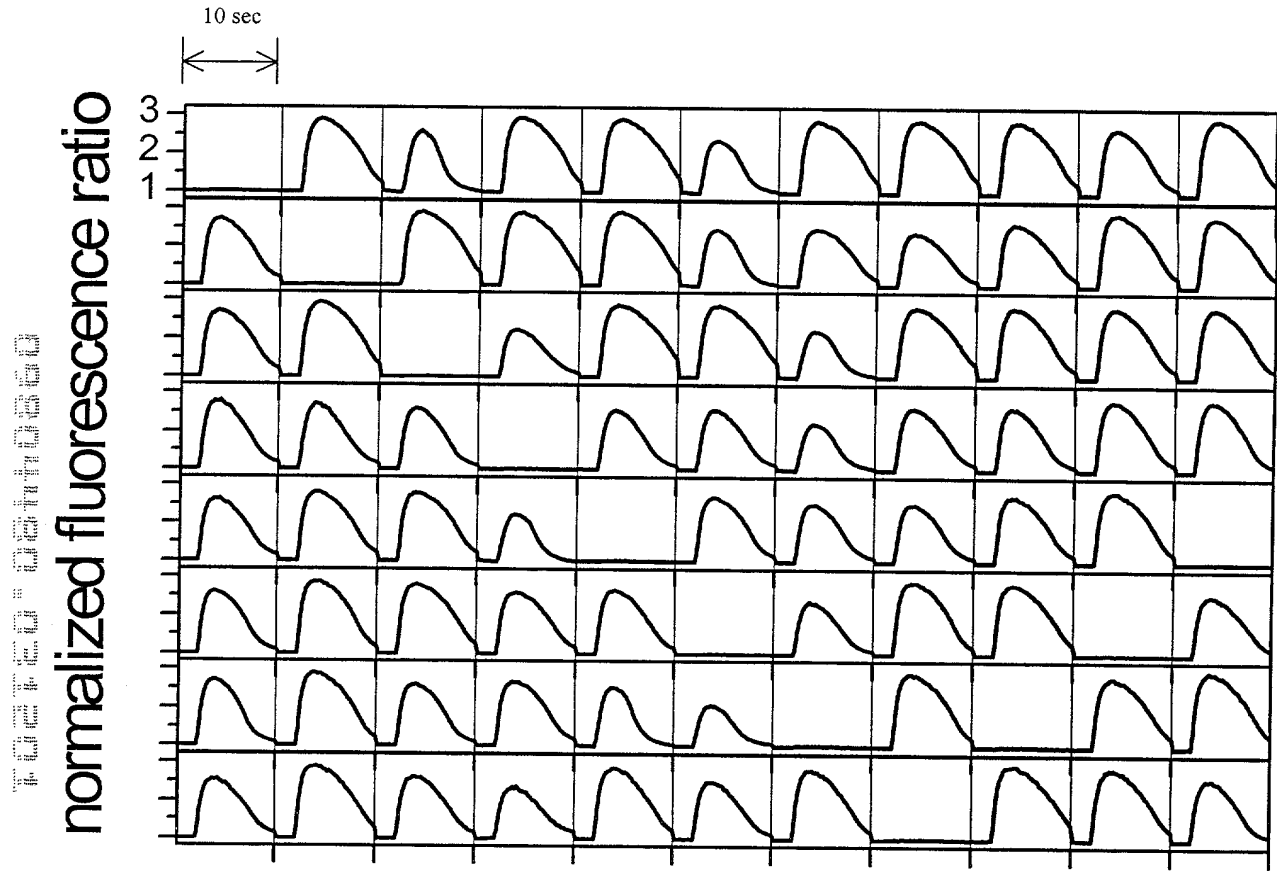


FIG. 25

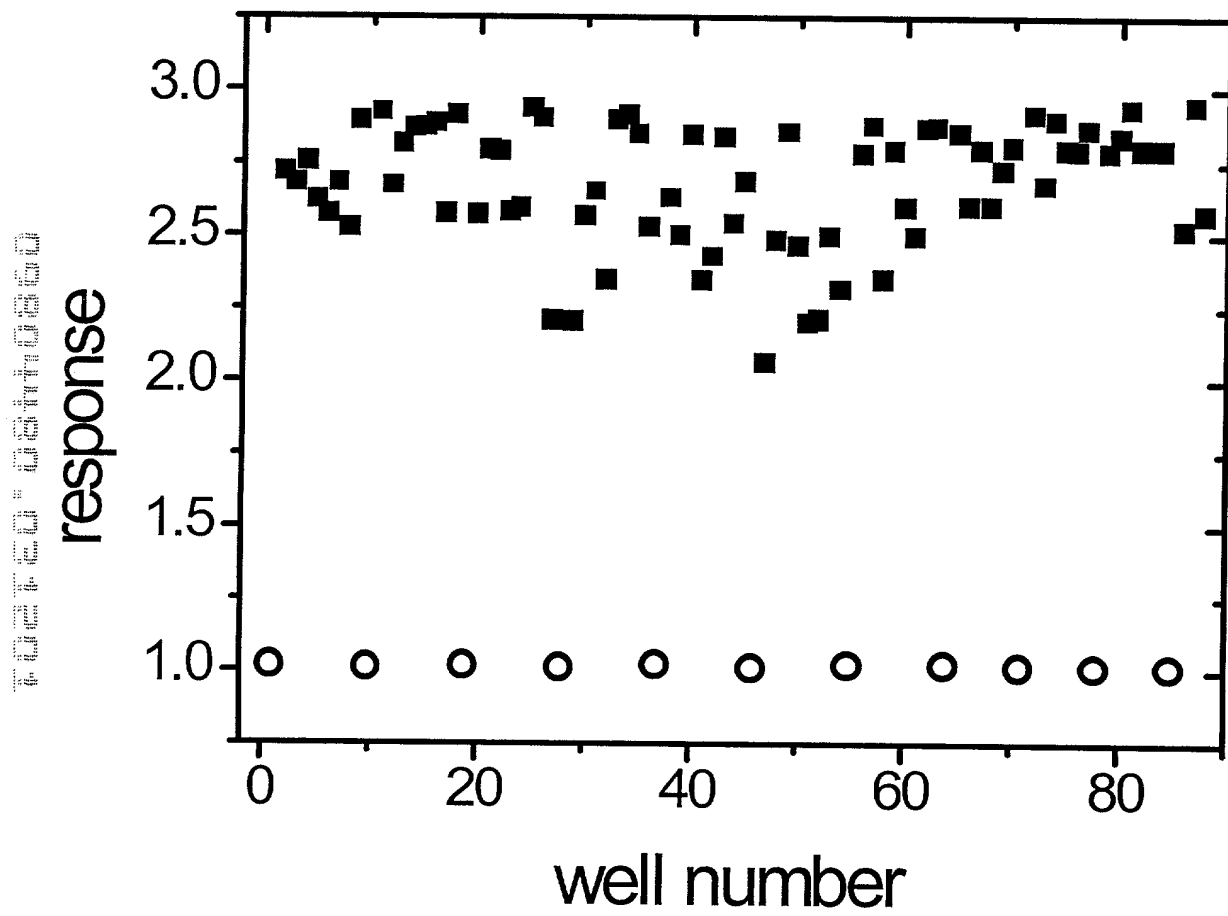


FIG. 26

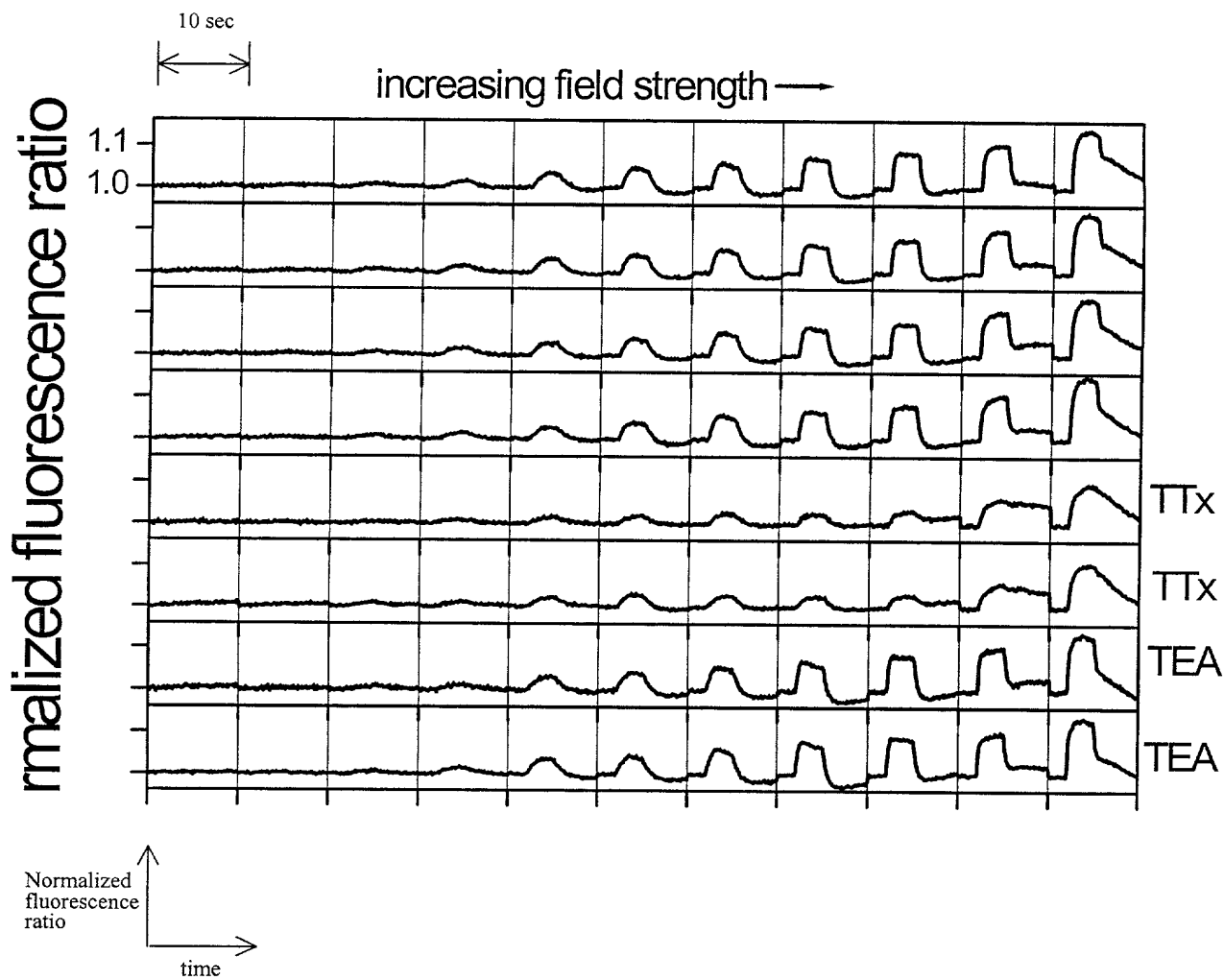


FIG. 27

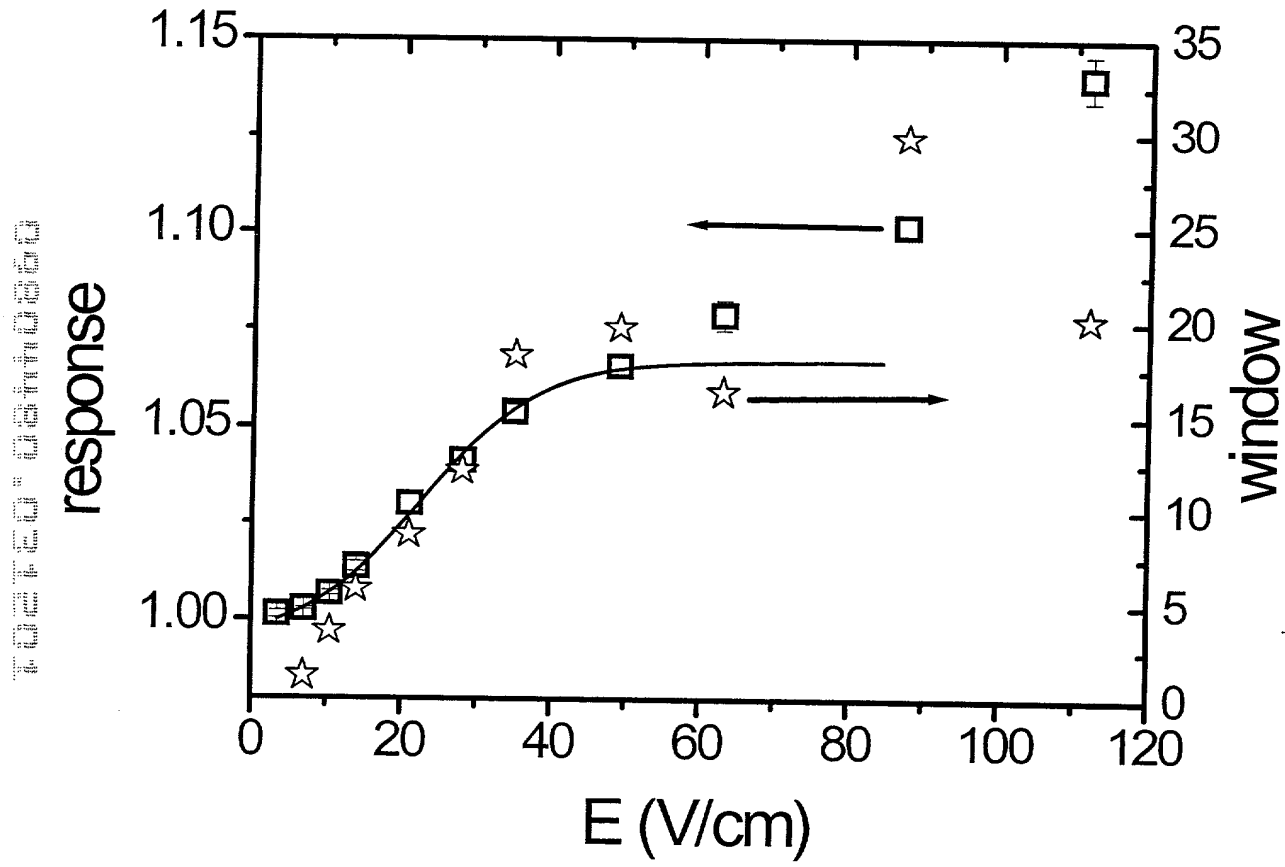


FIG. 28

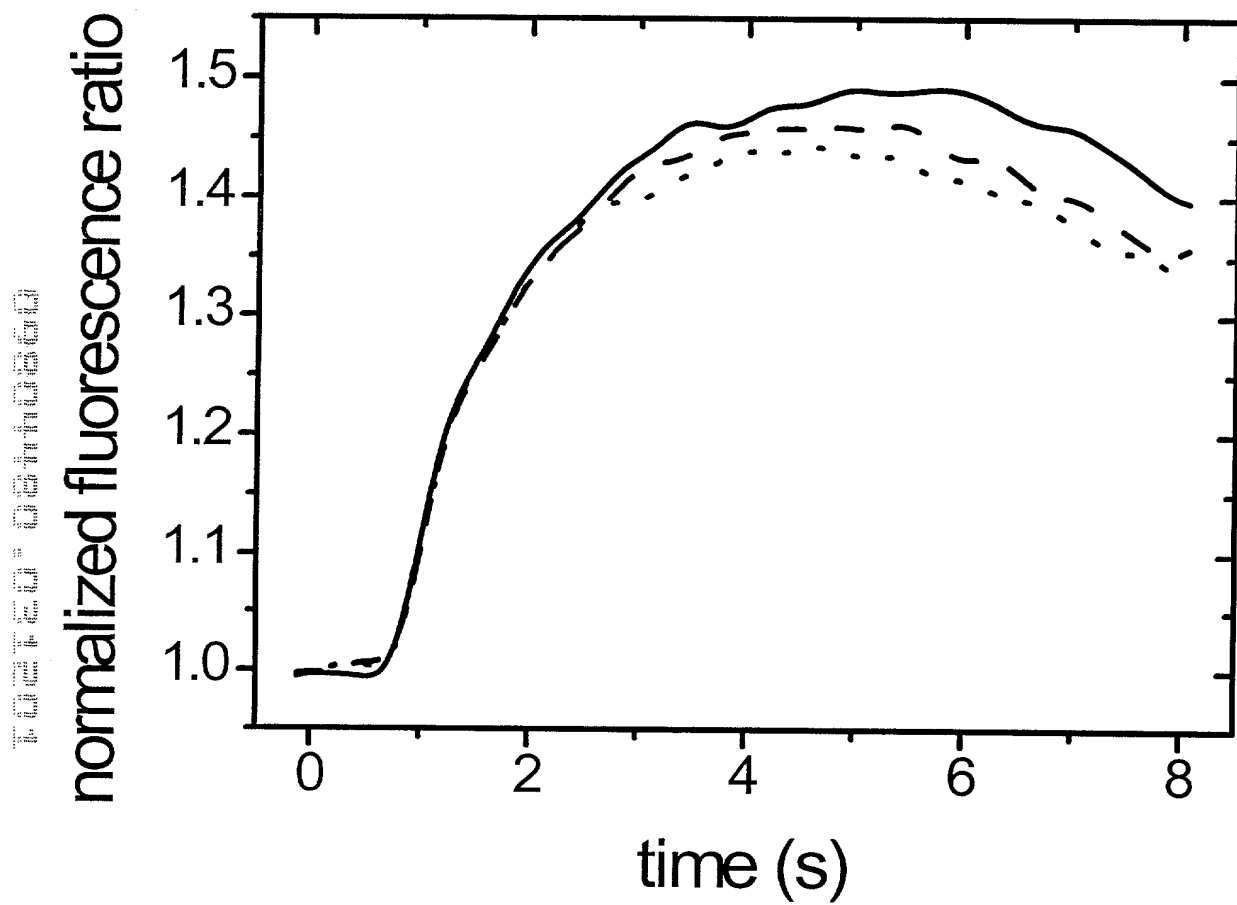


FIG. 29

